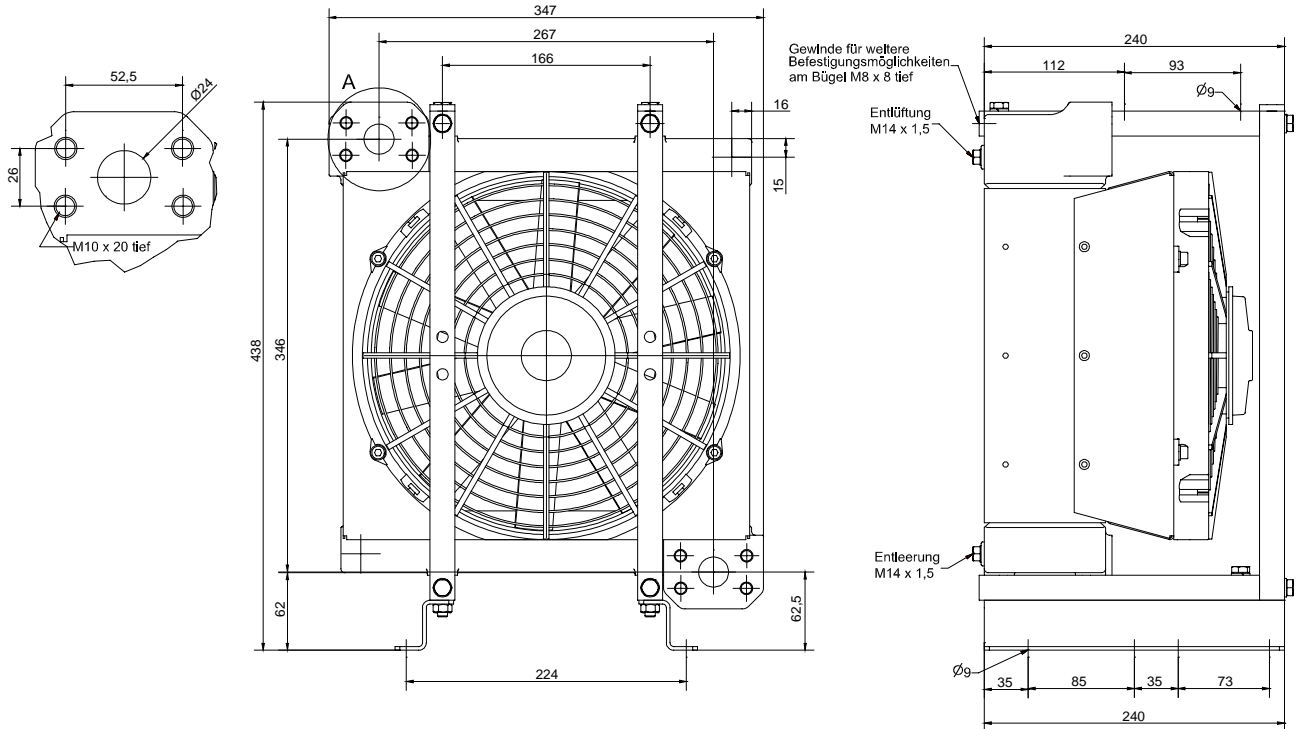


Technische Daten

**Öl / Luftkühlanlage
2.7803.2.□□ - 75.□□.□□
Gleichstromventilator**

Größe 03 GS

Ausgabe 2008



Ab Oberflächentemperatur 80 °C ist im Verkehrsbereich Berührungsschutz zu gewährleisten!

Änderungen vorbehalten

Anwendungen	Kühlung von Öl, HFA, HFB, HFC, HFD - Flüssigkeiten bis $v \approx 100 \cdot 10^{-6} \text{ m}^2/\text{s}$ ($\hat{=} 100 \text{ cSt}$), Wasser/Glykol 65:35, keinesfalls Wasser ohne Korrosionsschutzmittel (min. 2 %). Kühlmittel: Luft.			
Technische Daten	Typ	2.7803.2.□□.-	75.□□	
	Stirnfläche	m ²	0,05	
	Ventilatorumdrehzahl	1/min	2600	
	Ventilatorleistung	kW	0,1	
	Luftdurchsatz	kg/s	0,35	
	Lautstärke 1m/7m	dB(A)	78/66	
	E-Motor-Leistung	kW	0,1	
	E-Motor-Baugröße		-	
Gesamtgewicht mit Motor	kg	17,8		
Gewicht ohne Motor	kg	16		
Ölinhalt	l	2,7		
zul. Betriebsüberdruck	16 bar			
zul. Betriebstemp.	Öl und Hydraulikflüssigkeiten 120°C, Wasser/Glykol, Emulsion 90°C			
Werkstoffe	Kühlerblock: Aluminium	Ventilatorhaube: Kunststoff; bei Ex-Ausführungen: Stahl		
	Ventilator: Kunststoff	Sonstiges: Stahl (galvanisch verzinkt)		
Einbauhinweise	Unbedingt beachten: Typblatt, Betriebsanleitung Für unbehinderten Zu- und Abluftstrom sorgen. Aufstellungsraum be- und entlüften. Pulsierende Ölströme und Druckspitzen vermeiden.			
Typnummer	<div style="text-align: center;"> 2 . 7 8 0 3 . 2 . . 7 5 . </div> <div style="display: flex; justify-content: space-between; margin-top: 10px;"> <div style="width: 45%;"> <p>Anlagengröße</p> <p>Flusszahl</p> <p>Lage der Ölanschlüsse, Lüftrichtung, Anstrich</p> </div> <div style="width: 45%;"> <p>Variantenzahlnummer</p> <p>Ventilator-Antriebsart und Ventilator-Drehzahl</p> </div> </div>			
Zubehör	im Preis	2 SAE – Gegenflansche mit Dichtungen und Schrauben		
	gegen	Filtermatten für Öl / Luft – Kühlanlagen		
	Mehrpreis	Temperatur – Begrenzer zum Tankeinbau		
Leistung	siehe Rückseite			

Größe 03

Öl / Luftkühlanlage
2.7803.2.□□ - 75.□□.□□
Gleichstromventilator

Leistung

Einleitung

Gegeben:

Verlustleistung P_V [kW]
 Ölstrom \dot{V}_{O1} [l/min]
 max. zulässige Öltemperatur t_{O1E} [°C]
 Kühllufttemperatur t_{LE} [°C]

Daraus errechnet sich:

Eintritts - Temperatur - Differenz
 $ETD = t_{O1E} - t_{LE}$ [K]
 Spezifische Kühlleistung bei $ETD = 1$ K
 $P_{01} = \frac{P_V}{ETD}$ [kW/K]

Bei Hydraulikanlagen ist die Verlustleistung ca. 20 – 25 % der Antriebsleistung

Leistungsdiagramm

Beispiel:

Gegeben: $P_V = 6$ kW; $\dot{V}_{O1} = 20$ l/min; $t_{O1E} = 60$ °C; $t_{LE} = 30$ °C

$$ETD = 60 - 30 = 30 \text{ K}; P_{01} = \frac{6}{30} = 0,2 \text{ kW/K}$$

Gewählt: 2.78xx.2.11-81.□□

$$P_{01} = 0,21 \text{ kW/K}; P_V = ETD \cdot 0,21 = 6,3 \text{ kW}$$

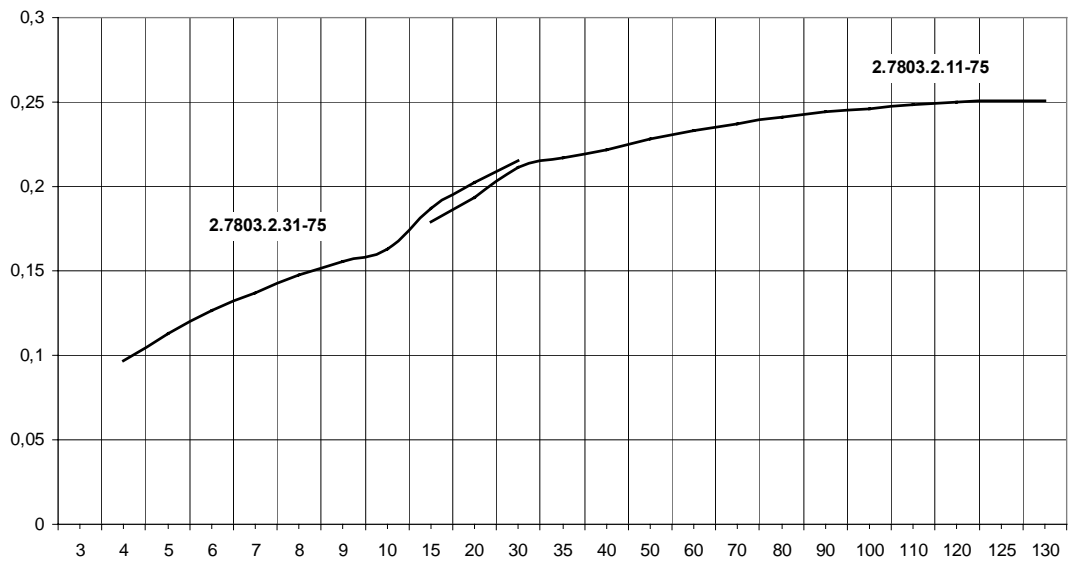
$$\Delta t_{O1} = \frac{36 \cdot 6,3}{20} = 11,3 \text{ K}; \Delta t_L = \frac{6,3}{0,35} = 18 \text{ K}$$

Δt_{O1} = Ölabkühlung
 Δt_L = Lufterwärmung
 G_L = Luftdurchsatz

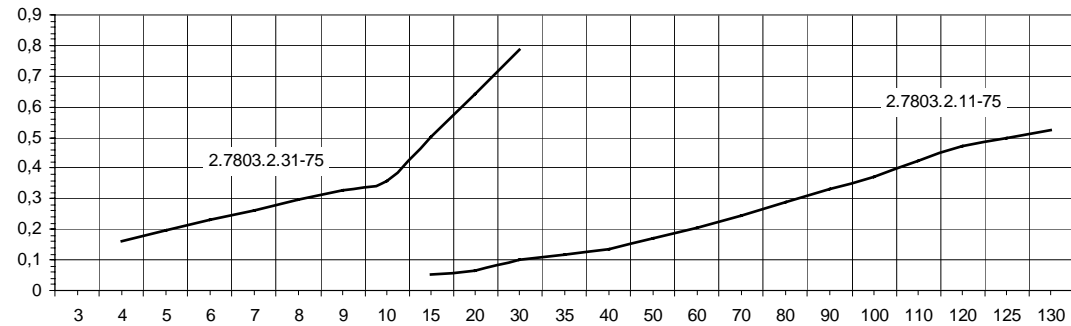
$$\Delta t_{O1} = \frac{36 \cdot P_V}{\dot{V}_{O1}} \text{ [K]}$$

$$\Delta t_L = \frac{P_V}{G_L} \text{ [K]}$$

P_{01} [kW/K]



Δp_{O1} [bar]



Die Δp -Werte des Diagramms gelten für $v = 32 \text{ mm}^2/\text{s}$ ($\hat{=} 32 \text{ cSt}$).
 Bei abweichenden Viskositäten ist der ermittelte Δp -Wert mit f zu multiplizieren.

10	15	20	32	40	50	60	80	100	150	200	250	300	400	500	mm ² /s
0,5	0,65	0,75	1,0	1,2	1,4	1,6	2,1	2,7	4	5,5	7,3	9,5	16	30	f

Δp_{O1} - Korrektur



Echterdinger Straße 111
 D-70794 Filderstadt
 Tel. (0711) 707082-0
 Fax (0711) 707082-19