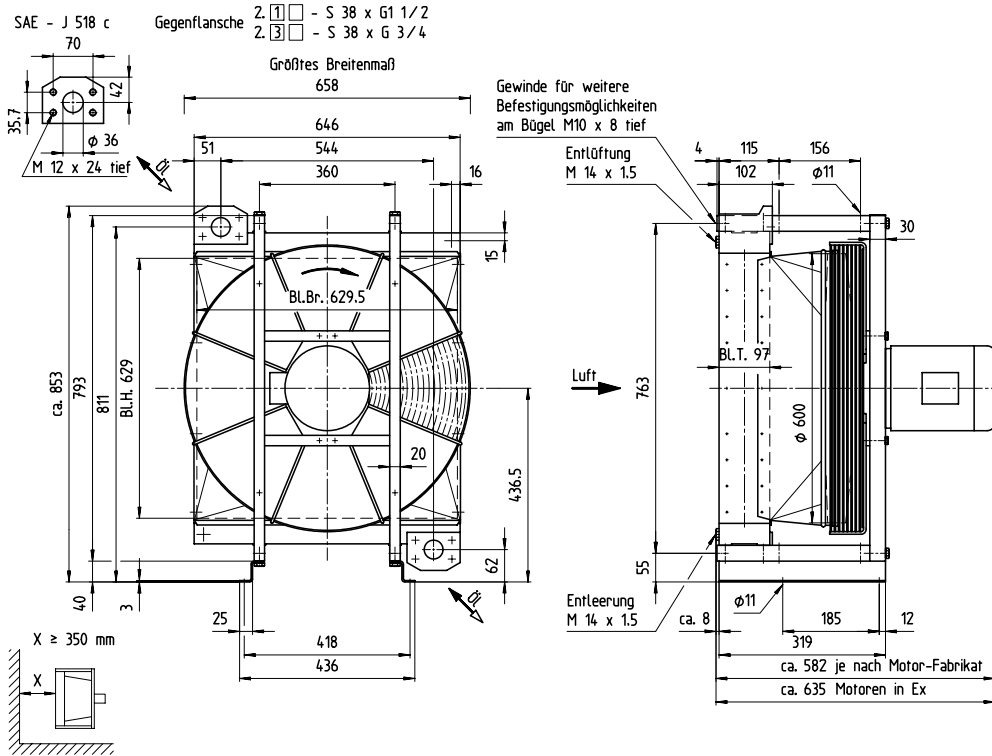


Technische Daten

Öl / Luft - Kühlanlage  
2.7809.2.□□ - □□.□□

Größe 09 DS

Ausgabe 2008



Ab Oberflächentemperatur 80 °C ist im Verkehrsbereich Berührungsschutz zu gewährleisten!

Änderungen vorbehalten

Anwendung	Kühlung von Öl, HFA, HFB, HFC, HFD - Flüssigkeiten bis $v \approx 100 \cdot 10^{-6} \text{ m}^2/\text{s}$ ( $\hat{=} 100 \text{ cSt}$ ), Wasser/Glykol 65:35, keinesfalls Wasser ohne Korrosionsschutzmittel (min. 2 %). Kühlmittel: Luft.					
Technische Daten	Typ	2.7809.2. -	51.	31.	11.	
	Stirnfläche	m <sup>2</sup>	0,4	0,4	0,4	
	Ventilatorumdrehzahl	1/min	1500	1000	750	
	Ventilatorleistung	kW	1,0	0,36	0,17	
	Luftdurchsatz	kg/s	2,4	1,5	0,9	
	Lautstärke 1m/7m	dB(A)	89 / 77		77 / 65	68 / 56
	von 63 Hz bis 8000 Hz		< 9 Bel; < N 85	< 8 Bel; < N 75	< 7 Bel; < N 65	
	E-Motor-Leistung	kW	1,5	0,75	0,37	
	E-Motor-Baugröße		IM B14 C140 - 90L	IM B14 C140 - 90S	IM B14 C140 - 90S	
Gesamtgewicht mit Motor	kg	67,6	64,5	62,5		
Gewicht ohne Motor	kg	52	52	52		
Ölinhalt	l	8,8	8,8	8,8		
zul. Betriebsüberdruck zul.	16 bar Öl und Hydraulikflüssigkeiten 120 °C, Wasser/Glykol, Emulsion 90 °C bei Ex-Ausführung Öl 100 °C, Hydraulikflüssigkeiten 90 °C					
Werkstoffe	Kühlerblock: Aluminium Ventilator: Kunststoff		Ventilatorhaube: Stahl (galvanisch verzinkt) Sonstiges: Stahl (galvanisch verzinkt)			
Einbauhinweise	Unbedingt beachten: Typblatt, Betriebsanleitung Für unbehinderten Zu- und Abluftstrom sorgen. Aufstellungsraum be- und entlüften. Pulsierende Ölströme und Druckspitzen vermeiden.					
Typnummer	<div style="text-align: center;"> <span style="border: 1px solid black; padding: 2px;">2</span> . <span style="border: 1px solid black; padding: 2px;">7</span> <span style="border: 1px solid black; padding: 2px;">8</span> <span style="border: 1px solid black; padding: 2px;">0</span> <span style="border: 1px solid black; padding: 2px;">9</span> . 2 . <span style="border: 1px solid black; padding: 2px;"> </span> <span style="border: 1px solid black; padding: 2px;"> </span> - <span style="border: 1px solid black; padding: 2px;"> </span> <span style="border: 1px solid black; padding: 2px;"> </span> . <span style="border: 1px solid black; padding: 2px;"> </span> <span style="border: 1px solid black; padding: 2px;"> </span> </div> <p>Anlagengröße</p> <p>Flusszahl (Normal: 1, bei geringem Ölstrom: 3)</p> <p>Lage der Ölanschlüsse, Luftrichtung, Anstrich</p> <p style="text-align: right;">Variantenzahlnummer Ventilator-Antriebsart und Ventilator-Drehzahl</p>					
Zubehör	im Preis	2 SAE - Gegenflansche mit Dichtungen und Schrauben				
	gegen Mehrpreis	Filtermatten für Öl / Luft - Kühlanlagen Temperatur - Begrenzer zum Tankeinbau				
Leistung	siehe Rückseite					

Einleitung

Gegeben:

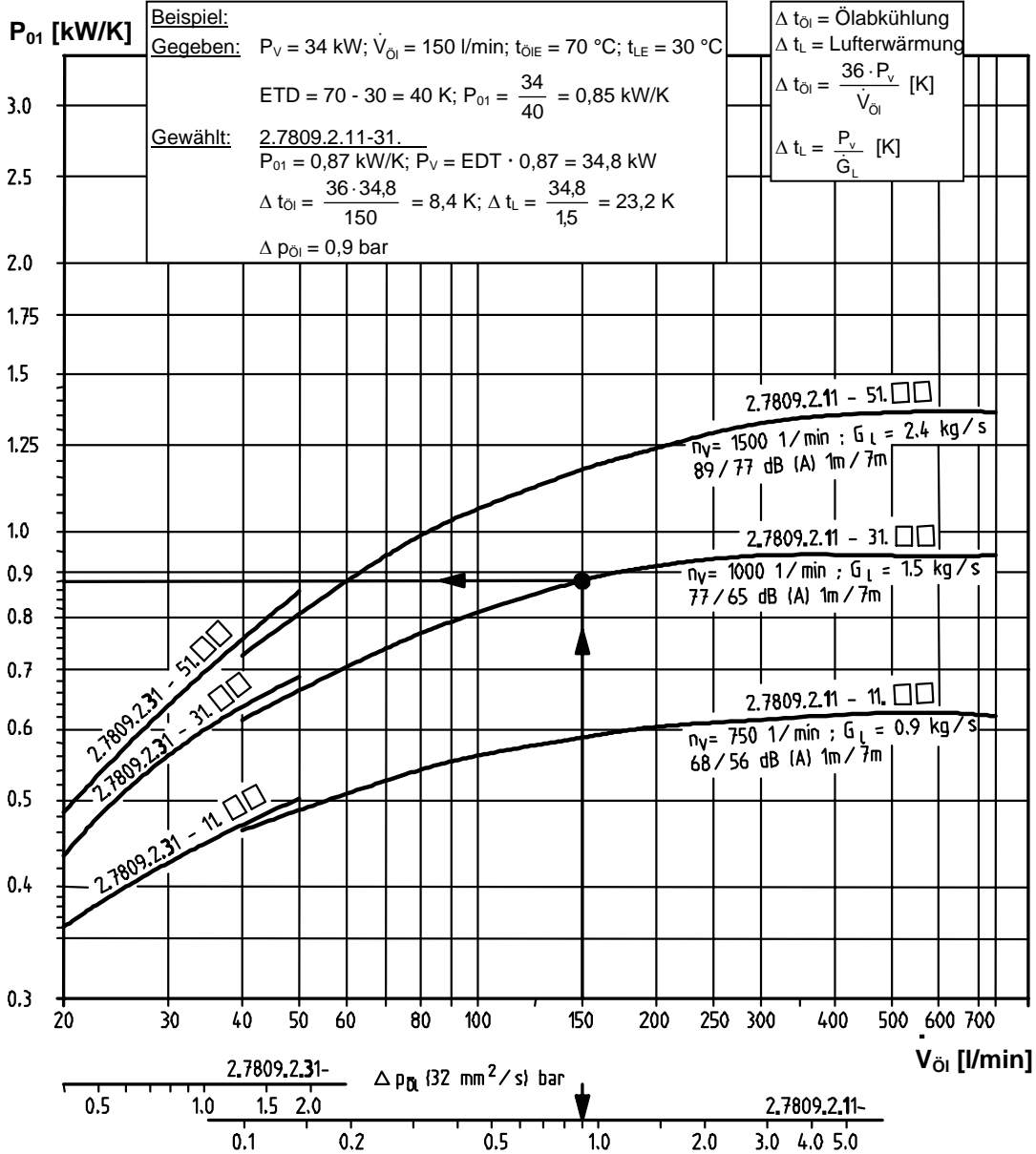
Verlustleistung  $P_V$  [kW]  
 Ölstrom  $\dot{V}_{Öl}$  [l/min]  
 max. zulässige Öltemperatur  $t_{ÖIE}$  [°C]  
 Kühllufttemperatur  $t_{LE}$  [°C]

Daraus errechnet sich:

Eintritts - Temperatur - Differenz  
 $ETD = t_{ÖIE} - t_{LE}$  [K]  
 Spezifische Kühlleistung bei ETD = 1 K  
 $P_{01} = \frac{P_V}{ETD}$  [kW/K]

Bei Hydraulikanlagen ist die Verlustleistung ca. 20 – 25 % der Antriebsleistung

Leistungsdiagramm



$\Delta p_{ÖI}$  - Korrektur

Die  $\Delta p$ -Werte des Diagramms gelten für  $\nu = 32 \text{ mm}^2/\text{s}$  ( $\hat{=} 32 \text{ cSt}$ ).  
 Bei abweichenden Viskositäten ist der ermittelte  $\Delta p$ -Wert mit  $f$  zu multiplizieren.

10	15	20	32	40	50	60	80	100	150	200	250	300	400	500	mm <sup>2</sup> /s
0,5	0,65	0,75	1,0	1,2	1,4	1,6	2,1	2,7	4	5,5	7,3	9,5	16	30	f